

**LULU Mitigeur monocommande de lavabo avec garniture d'écoulement -
Chrome**

LULU

33 500 710



- saillie 155 mm
- bec déverseur fixe
- jet circulaire enrichi en air
- hauteur de robinetterie 113 mm
- hauteur jusqu'au mousseur 90 mm
- diamètre de percement 35 mm
- 2x flexible de pression M 8 x 1 vissé, étanchéité contrôlée
- débit maxi. 7 l/min
- sans plomb
- Ce produit contribue au respect des exigences des systèmes d'évaluation des bâtiments écologiques, par exemple LEED®, BREEAM®, DGNB

Convient uniquement à un lavabo avec trop-plein.



Chrome

33 500 710-00



Platine brossé

33 500 710-06

33 500 710

mm [inches]

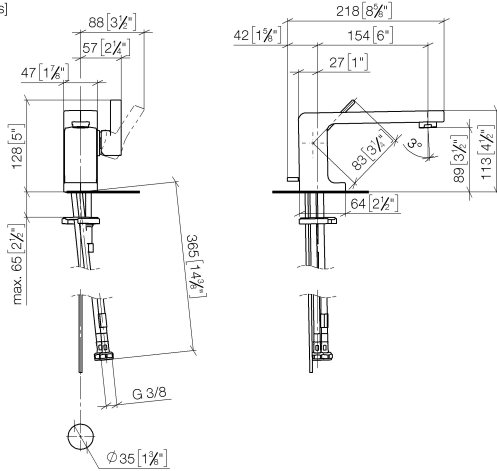
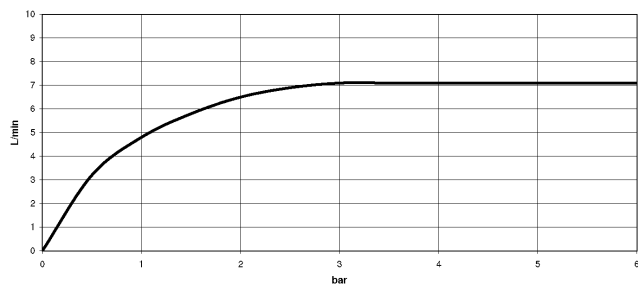


Diagramme de débit



Certificats

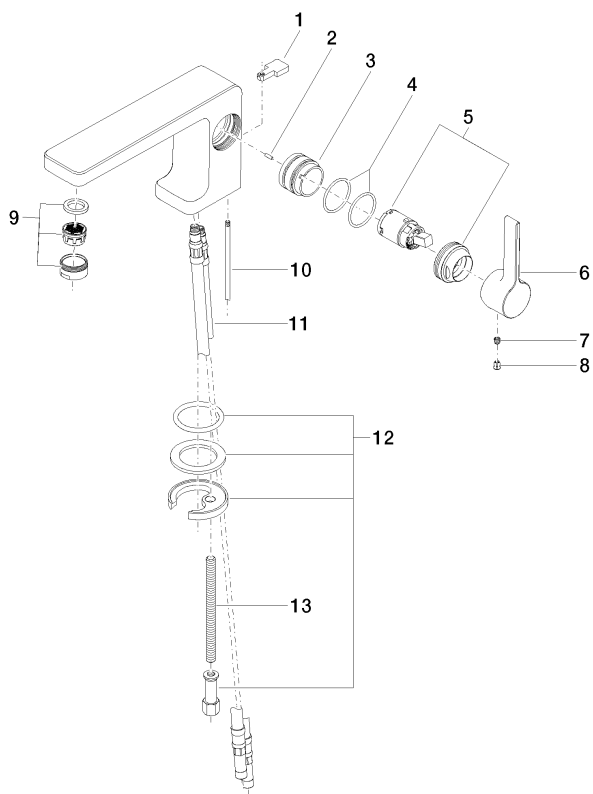
LGA_9960.

WRAS_2001005.

ETA_18153.

GDV_0400312.

33 500 710



14 ———— Ablaufgarnitur 04.11.01.001-00-#

Liste des pièces de rechange

N°	Article Numéro	Désignation	Fréquence de montage	Délai de livraison
1	09 20 71 030-00	poignée	1	10
2	09 31 11 111 90	tige	1	2
3	09 18 40 095 10 90	douille	1	2
4	09 14 10 137 90	joint	2	2
5	90 15 05 041 00-00	cartouche	1	2
6	09 20 71 040-00	poignée	1	10
7	90 31 11 030 00 90	tige	1	2
8	09 31 20 017 90	bonde de fond	1	2
9	90 23 01 118 01-00	mousseur	1	10
10	09 31 09 080-00	tige	1	10
11	04 30 04 018 00 90	flexible	2	60
12	04 30 11 038 75 90	set de fixation	1	2
13	09 31 11 012 90	tige	1	2
14	90 11 01 001 00-00	garniture d'écoulement	1	10